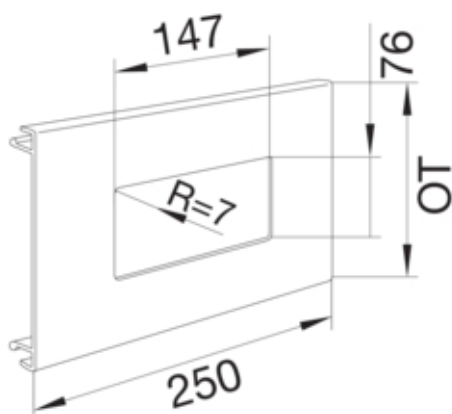




Masca doua aparate BR70130, RAL9001

L91229001



#### Arhitectura

|               |                |
|---------------|----------------|
| Tip de montaj | Fixat cu cleme |
|---------------|----------------|

#### Configuratie

|   |                         |
|---|-------------------------|
| tip de produs ( capac pre-taiat pentru canal cablu) | Aparate cu disc central |
| Sistem de plinta                                    | BR                      |
| Executie  | dublu                   |

#### Compatibilitate

|                        |    |
|------------------------|----|
| Compatibilitate produs | BR |
|------------------------|----|

#### Capac, usa

|               |                       |
|---------------|-----------------------|
| Montare capac | Orizontal la interior |
| Latime OT     | 100 mm                |

#### Materiale

|           |                 |
|-----------|-----------------|
| Culoare   | alb cremos      |
| Culoare   | RAL 9001 - crem |
| Material  | PVC             |
| Material  | Plastic         |
| Suprafata | altele          |

#### Dimensiuni

|                       |        |
|-----------------------|--------|
| Înălțimea canalului   | 70 mm  |
| Lungime               | 250 mm |
| Latimea canalului     | 130 mm |
| Latimea deschiderii   | 147 mm |
| Înălțimea deschiderii | 76 mm  |

#### Montare

|         |                |
|---------|----------------|
| Decupaj | 76 mm x 147 mm |
|---------|----------------|

**Echipament**

---

|   |   |
|---|---|
| numar iesiri (capac pre-taiat pentru canal cablu) | 2 |
|---|---|

---

**Standarde**

---

|                                    |                        |
|------------------------------------|------------------------|
| Conform directivelor europene RoHs | conformitate voluntara |
|------------------------------------|------------------------|

---

**Protectie**

---

|              |    |
|--------------|----|
| Fara halogen | nu |
|--------------|----|

---