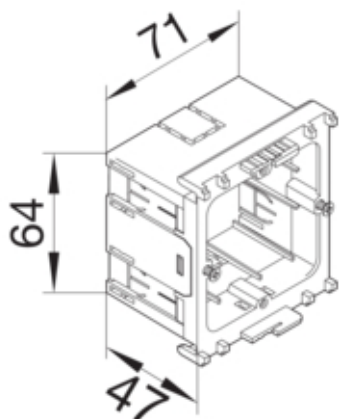


Suport montaj aparatj universal BR, prindere frontala

GLT4001



Arhitectura

Tip de montaj	Fixat prin însurubare
---------------	-----------------------

Configuratie

Executia dozei	Închis
Executie	simplicu

Compatibilitate

Compatibilitate produs	Für frontrastende Geräteeinbausysteme
Format posibilitate de montare a echipamentului	Standard 60 mm

Materiale

Culoare	gri deschis
Culoare	RAL 7035 - gri deschis
Material	Poliamida (PA)
Material	Plastic
Suprafata	fara

Dimensiuni

Adâncime	47 mm
Lungime	71 mm
Latime	64 mm

Montare

Kit montaj	Frontal
Instructiuni montaj	Fixare

Echipament

Numar unitati	1
---------------	---

Standarde

Autorizatii	CE
Conform directivelor europene RoHs	conformitate voluntara

Protectie

Fara halogen	da
--------------	----