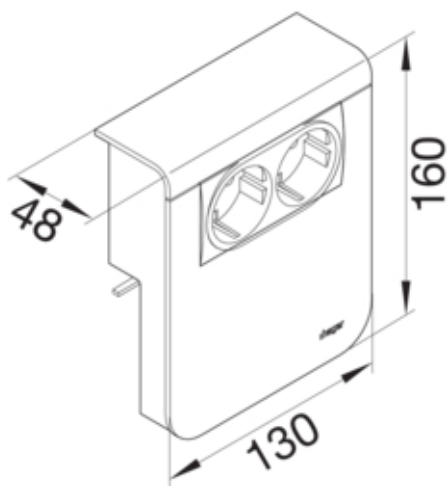




Priza difuzor SL20115, RAL9011

SL201159109011



Arhitectura

Tip de montaj	Blocat si înfiletat
---------------	---------------------

Compatibilitate

Format posibilitate de montare a echipamentului	deja asamblat
---	---------------

Materiale

Culoare	negru grafit
Culoare	RAL 9011 - negru grafit
Material	Plastic
Material	material mixt

Dimensiuni

Adâncimea produsului instalat	48 mm
Înălțimea produsului instalat	160 mm
Înălțimea canalului	115 mm
Lungime	130 mm
Latimea canalului	20 mm
Format	Montare echipamente

Montare

Tip montaj	orizontal
------------	-----------

Accesorii incluse

preechipat cu	Conexiune pentru difuzoare
---------------	----------------------------

Echipament

Numar unitati	2
---------------	---

Standarde

Autorizatii	CE
Conform directivelor europene RoHS	conformitate voluntara

Protectie

Tip de protectie IP	IP40
Fara halogen	da
Putere impact	IK07

Conditii de utilizare

Temperatura lucru	5 60 °C
-------------------	---------