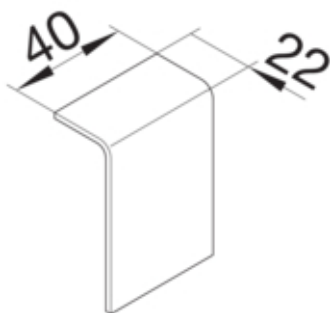




Piesa îmbinare SL20055, cires

SL200557D4



Arhitectura

Tip de montaj Blocat

Capac, usa

Secțiune superioara cu garnitura de etansare -

Materiale

Culoare cires
Material PC - ABS fara continut de halogen
Material Plastic
Suprafata imprimat

Dimensiuni

Înălțimea canalului 55 mm
Lățimea canalului 20 mm

Standarde

Autorizatii CE
Conform directivelor europene RoHs conformitate voluntara

Protectie

Tip de protectie IP IP40
Fara halogen da
Putere impact IK07

Conditii de utilizare

Temperatura lucru 5 60 °C