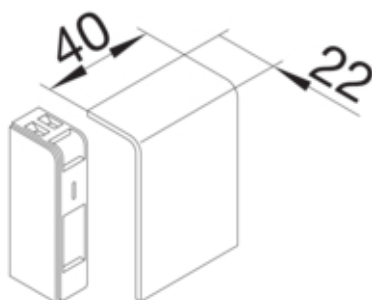




Placa de capat SL20055, aluminiu

SL200556D1



#### Arhitectura

|               |        |
|---------------|--------|
| Tip de montaj | Blocat |
|---------------|--------|

#### Capac, usa

|  |   |
|--|---|
| Sectiune superioara cu garnitura de etansare | - |
|--|---|

#### Materiale

|           |                                   |
|-----------|-----------------------------------|
| Culoare   | Aluminiu                          |
| Material  | PC - ABS fara continut de halogen |
| Material  | Plastic                           |
| Suprafata | lacuit                            |

#### Dimensiuni

|                     |       |
|---------------------|-------|
| Înaltimea canalului | 55 mm |
| Latimea canalului   | 20 mm |

#### Standarde

|                                    |                        |
|------------------------------------|------------------------|
| Autorizatii                        | CE                     |
| Conform directivelor europene RoHs | conformitate voluntara |

#### Protectie

|                     |      |
|---------------------|------|
| Tip de protectie IP | IP40 |
| Fara halogen        | da   |
| Putere impact       | IK07 |

#### Conditii de utilizare

|                   |         |
|-------------------|---------|
| Temperatura lucru | 5 60 °C |
|-------------------|---------|