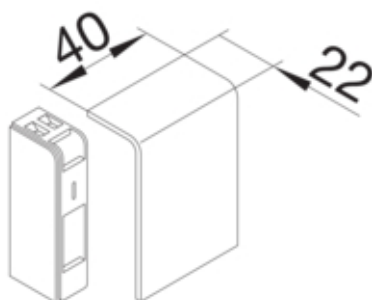




Placa de capat SL20055, RAL9011

SL2005569011



Arhitectura

Tip de montaj Blocat

Capac, usa

Sectiune superioara cu garnitura de etansare -

Materiale

Culoare negru grafit
Culoare RAL 9011 - negru grafit
Material PC - ABS fara continut de halogen
Material Plastic
Suprafata netratat

Dimensiuni

Înaltimea canalului 55 mm
Latimea canalului 20 mm

Standarde

Autorizatii CE
Conform directivelor europene RoHS conformitate voluntara

Protectie

Tip de protectie IP IP40
Fara halogen da
Putere impact IK07

Conditii de utilizare

Temperatura lucru 5 60 °C