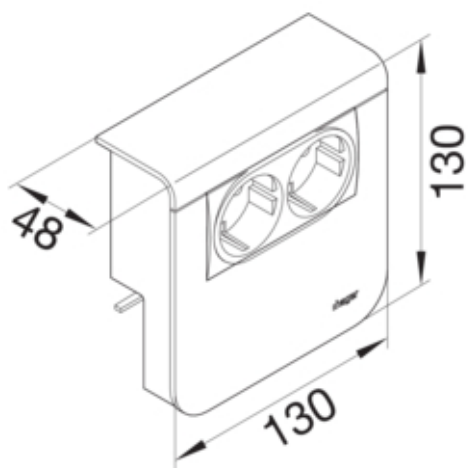




Priza SCHUKO difuzor SL20080, aluminiu

SL20080910D1



#### Arhitectura

Tip de montaj	Blocat si înfiletat
---------------	---------------------

#### Compatibilitate

Format posibilitate de montare a echipamentului	deja asamblat
---	---------------

#### Materiale

Culoare	Aluminiu
Culoare	aluminiu optic
Material	Plastic
Material	material mixt
Suprafata	lacuit

#### Dimensiuni

Adâncimea produsului instalat	48 mm
Înălțimea produsului instalat	130 mm
Înălțimea canalului	80 mm
Lungime	130 mm
Latimea canalului	20 mm
Format	Montare echipamente

#### Montare

Tip montaj	orizontal
------------	-----------

#### Accesorii incluse

preechipat cu	Conexiune pentru difuzoare
---------------	----------------------------

#### Echipament

Numar unitati	2
---------------	---

#### Standarde

Autorizatii	CE
Conform directivelor europene RoHS	conformitate voluntara

**Protectie**

Tip de protectie IP	IP40
Fara halogen	da
Putere impact	IK07

**Conditii de utilizare**

Temperatura lucru	5 60 °C
-------------------	---------