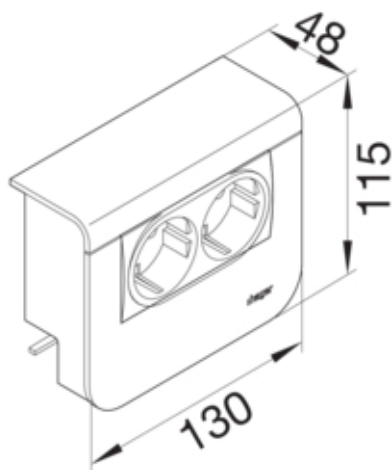




Priza SCHUKO+PIR SL20055, RAL9010

SL200559269010



#### Arhitectura

Sistem de cuplare	Altele
Tip de montaj	Blocat si înfiletat

#### Configuratie

Executie	Sectiune inferioara si sectiune superioara
----------	--

#### Compatibilitate

Format posibilitate de montare a echipamentului	deja asamblat
---	---------------

#### Principalele caracteristici electrice

Tensiune nominala	230 V
-------------------	-------

#### Curent electric

Curent nominal	16 A
----------------	------

#### Materiale

Culoare	alb pur
Culoare	RAL 9010 - alb pur
Material	Plastic
Material	material mixt

#### Dimensiuni

Adâncimea produsului instalat	48 mm
Înălțimea produsului instalat	115 mm
Înălțimea canalului	55 mm
Lungime	130 mm
Latimea canalului	20 mm
Format	Montare echipamente

#### Montare

Asamblare	posibilitate de montare în serie si modular
Tip montaj	orizontal

#### Accesorii incluse

preechipat cu	Transformator + senzor miscare
---------------	--------------------------------

#### Echipament

Numar unitati	2
---------------	---

#### Standarde

Autorizatii	CE
Conform directivelor europene RoHs	conformitate voluntara

#### Protectie

Tip de protectie IP	IP40
Fara halogen	da
Putere impact	IK07

#### Conditii de utilizare

Temperatura lucru	5 60 °C
-------------------	---------

#### Identificare

Versiune	Tari suco
----------	-----------