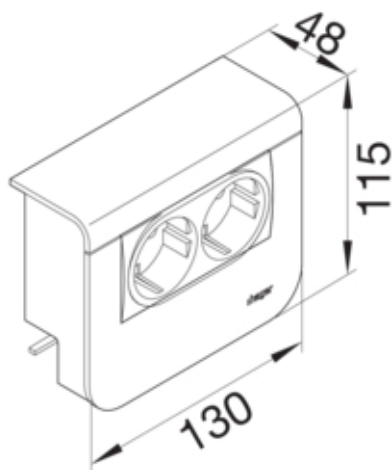




Priza SCHUKO difuzor SL20055, RAL9010

SL200559239010



#### Arhitectura

Tip de montaj	Blocat si înfiletat
---------------	---------------------

#### Compatibilitate

Format posibilitate de montare a echipamentului	deja asamblat
---	---------------

#### Principalele caracteristici electrice

Tensiune nominala	230 V
-------------------	-------

#### Curent electric

Curent nominal	16 A
----------------	------

#### Materiale

Culoare	alb pur
Culoare	RAL 9010 - alb pur
Material	Plastic
Material	material mixt

#### Dimensiuni

Adâncimea produsului instalat	48 mm
Înălțimea produsului instalat	115 mm
Înălțimea canalului	55 mm
Lungime	130 mm
Latimea canalului	20 mm
Format	Montare echipamente

#### Montare

Tip montaj	orizontal
------------	-----------

#### Accesorii incluse

preechipat cu	Priza + difuzor
---------------	-----------------

**Echipament**

Numar unitati	2
---------------	---

**Standarde**

Autorizatii	CE
Conform directivelor europene RoHs	conformitate voluntara

**Protectie**

Tip de protectie IP	IP40
Fara halogen	da
Putere impact	IK07

**Conditii de utilizare**

Temperatura lucru	5 60 °C
-------------------	---------