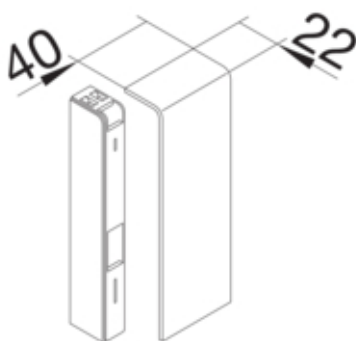




Placa de capat SL20115, RAL9010

SL2011569010



Arhitectura

Tip de montaj	Blocat
---------------	--------

Capac, usa

Sectiune superioara cu garnitura de etansare	-
--	---

Materiale

Culoare	alb pur
Culoare	RAL 9010 - alb pur
Material	PC - ABS fara continut de halogen
Material	Plastic
Suprafata	netratat

Dimensiuni

Înaltimea canalului	115 mm
Lungime	22 mm
Latimea canalului	20 mm

Standarde

Autorizatii	CE
Conform directivelor europene RoHS	conformitate voluntara

Protectie

Tip de protectie IP	IP40
Fara halogen	da
Putere impact	IK07

Conditii de utilizare

Temperatura lucru	5 60 °C
-------------------	---------