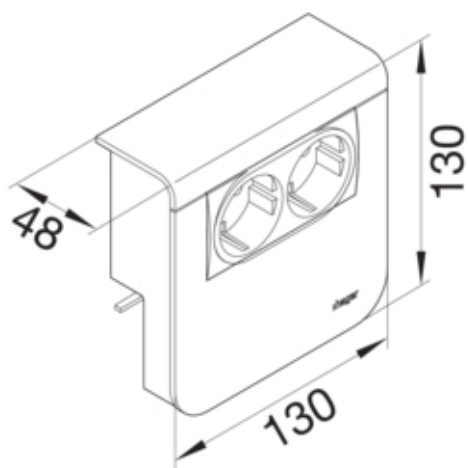




Priza SCHUKO PIR SL20080, aluminiu

SL20080926D1



Arhitectura

Sistem de cuplare	Altele
Tip de montaj	Blocat si înfiletat

Configuratie

Executie	Sectiune inferioara si sectiune superioara
----------	--

Compatibilitate

Format posibilitate de montare a echipamentului	deja asamblat
---	---------------

Principalele caracteristici electrice

Tensiune nominala	230 V
-------------------	-------

Curent electric

Curent nominal	16 A
----------------	------

Materiale

Culoare	Aluminiu
Culoare	aluminiu optic
Material	Plastic
Material	material mixt
Suprafata	lacuit

Dimensiuni

Adâncimea produsului instalat	48 mm
Înaltimea produsului instalat	130 mm
Înaltimea canalului	80 mm
Lungime	130 mm
Latimea canalului	20 mm
Format	Montare echipamente

Montare

Tip montaj	orizontal
------------	-----------

Accesorii incluse

preechipat cu	Priza + senzor de miscare
---------------	---------------------------

Echipament

Numar unitati	2
---------------	---

Standarde

Autorizatii	CE
Conform directivelor europene RoHS	conformitate voluntara

Protectie

Tip de protectie IP	IP40
Fara halogen	da
Putere impact	IK07

Conditii de utilizare

Temperatura lucru	5 60 °C
-------------------	---------

Identificare

Versiune	Tari suco
----------	-----------