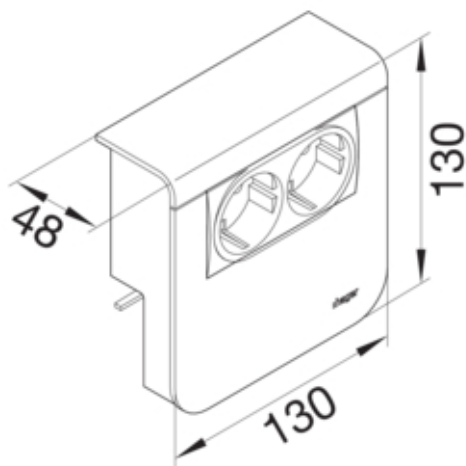




Priza SCHUKO 2xCat.6 SL20080, aluminiu

SL20080920D1



Arhitectura

Tip de montaj	Blocat si înfiletat
---------------	---------------------

Compatibilitate

Format posibilitate de montare a echipamentului	deja asamblat
---	---------------

Conectivitate

directie de iesire (pentru prize date din cupru)	jos
--	-----

Principalele caracteristici electrice

Tensiune nominala	230 V
-------------------	-------

Curent electric

Curent nominal	16 A
----------------	------

Materiale

Culoare	Aluminiu
Culoare	aluminiu optic
Material	Plastic
Material	material mixt
Suprafata	lacuit

Dimensiuni

Adâncimea produsului instalat	48 mm
Înălțimea produsului instalat	130 mm
Înălțimea canalului	80 mm
Lungime	130 mm
Latimea canalului	20 mm
Format	Montare echipamente

Montare

Tip montaj	orizontal
------------	-----------

Conexiune

Tip de conexiune	Compatibil LSA
------------------	----------------

Accesorii incluse

preechipat cu	Priza + priza date
---------------	--------------------

Echipament

Numar unitati	2
---------------	---

Standarde

Autorizatii	CE
Conform directivelor europene RoHs	conformitate voluntara

Protectie

Tip de protectie IP	IP40
Fara halogen	da
Putere impact	IK07

Conditii de utilizare

Temperatura lucru	5 60 °C
-------------------	---------

Identificare

Categorie	Cat6A
-----------	-------