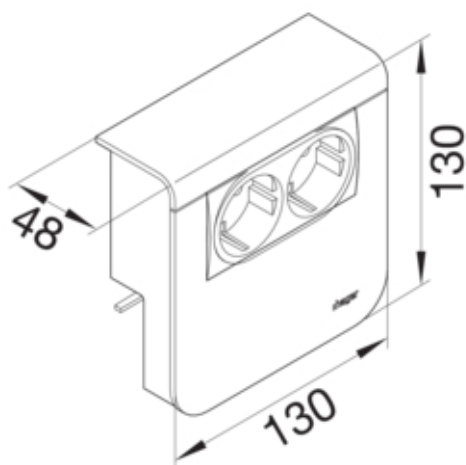




Priza SCHUKO 2xCat6 SL20080, RAL9011

SL200809209011



Arhitectura

Tip de montaj	Blocat si înfiletat
---------------	---------------------

Compatibilitate

Format posibilitate de montare a echipamentului	deja asamblat
---	---------------

Conectivitate

directie de iesire (pentru prize date din cupru)	jos
--	-----

Principalele caracteristici electrice

Tensiune nominala	230 V
-------------------	-------

Curent electric

Curent nominal	16 A
----------------	------

Materiale

Culoare	negru grafit
Culoare	RAL 9011 - negru grafit
Material	Plastic
Material	material mixt

Dimensiuni

Adâncimea produsului instalat	48 mm
Înălțimea produsului instalat	130 mm
Înălțimea canalului	80 mm
Lungime	130 mm
Latimea canalului	20 mm
Format	Montare echipamente

Conexiune

Tip de conexiune	Compatibil LSA
------------------	----------------

Accesorii incluse

preechipat cu	Priza + priza date
---------------	--------------------

Echipament

Numar unitati	2
---------------	---

Standarde

Autorizatii	CE
Conform directivelor europene RoHs	conformitate voluntara

Protectie

Fara halogen	da
--------------	----

Conditii de utilizare

Temperatura lucru	5 - 60 °C
-------------------	-----------

Identificare

Categorie	Cat6A
-----------	-------