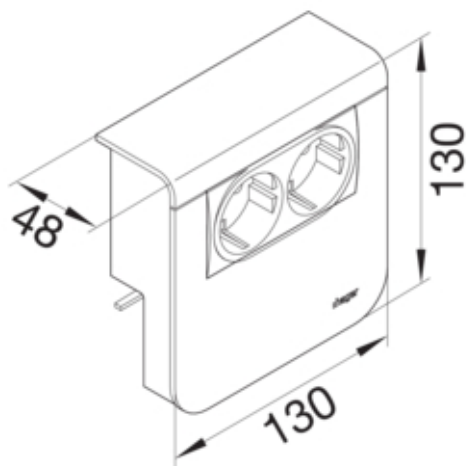




Priza SCHUKO SL20080, RAL9011

SL200809009011



#### Arhitectura

Sistem de cuplare	Altele
Tip de montaj	Blocat si înfiletat

#### Compatibilitate

Format posibilitate de montare a echipamentului	deja asamblat
---	---------------

#### Principalele caracteristici electrice

Tensiune nominala	230 V
-------------------	-------

#### Curent electric

Curent nominal	16 A
----------------	------

#### Materiale

Culoare	negru grafit
Culoare	RAL 9011 - negru grafit
Material	Plastic
Material	material mixt

#### Dimensiuni

Adâncimea produsului instalat	48 mm
Înălțimea produsului instalat	130 mm
Înălțimea canalului	80 mm
Lungime	130 mm
Latimea canalului	20 mm
Format	Montare echipamente

#### Montare

Asamblare	posibilitate de montare în serie si modular
Tip montaj	orizontal

**Accesorii incluse**

preechipat cu	2 prize suco
---------------	--------------

**Echipament**

Numar unitati	2
---------------	---

**Standarde**

Autorizatii	CE
Conform directivelor europene RoHs	conformitate voluntara

**Protectie**

Tip de protectie IP	IP40
Fara halogen	da
Putere impact	IK07

**Conditii de utilizare**

Temperatura lucru	5 60 °C
-------------------	---------

**Identificare**

Versiune	Tari suco
----------	-----------