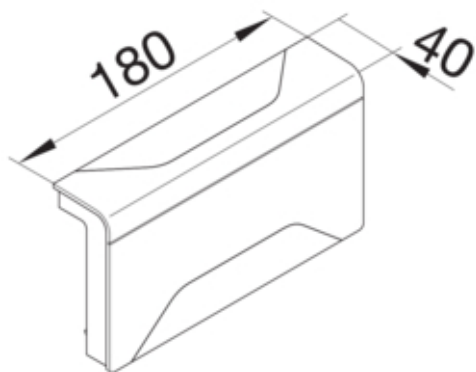




Derivatia T SL20080, RAL9010

SL2008089010



Arhitectura

Tip de montaj	Blocat
---------------	--------

Capac, usa

Sectiune superioara cu garnitura de etansare	Nu
--	----

Materiale

Culoare	alb pur
Material	PC - ABS fara continut de halogen
Material	Plastic
Suprafata	netratat

Dimensiuni

Înaltimea canalului	80 mm
Latimea canalului	20 mm

Accesorii incluse

Configurare accesorii	Piesa fasonata pentru capac
-----------------------	-----------------------------

Echipament

canal adaptor (pentru adaptarea sistemului de plinta)	Canal pentru traseul cablului
---	-------------------------------

Standarde

Autorizatii	CE
Conform directivelor europene RoHS	conformitate voluntara

Protectie

Tip de protectie IP	IP40
Fara halogen	da
Putere impact	IK07

Conditii de utilizare

Temperatura lucru

5 60 °C
