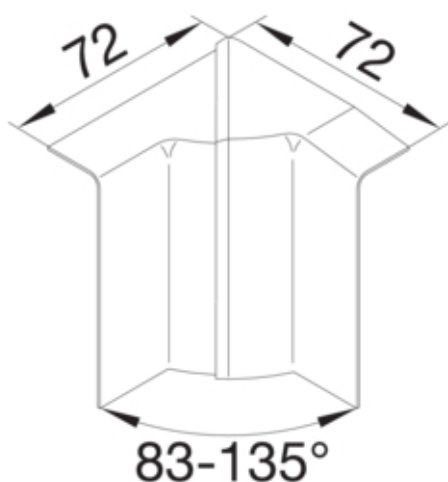




Cot interior SL20080, RAL9010

SL2008049010



Arhitectura

Tip de montaj	Blocat
---------------	--------

Capac, usa

Secțiune superioara cu garnitura de etansare	Nu
--	----

Materiale

Culoare	alb pur
Culoare	RAL 9010 - alb pur
Material	ABS
Material	Plastic
Suprafata	netratat

Dimensiuni

Înălțimea canalului	80 mm
Latimea canalului	20 mm

Setari

Distanța de detectie	83 / 135 °
----------------------	------------

Accesorii incluse

Configurare accesorii	Piesa fasonata pentru capac
-----------------------	-----------------------------

Standarde

Autorizatii	CE
Conform directivelor europene RoHs	conformitate voluntara

Protectie

Tip de protectie IP	IP40
Fara halogen	da
Putere impact	IK07

Conditii de utilizare

Temperatura lucru

5 60 °C
