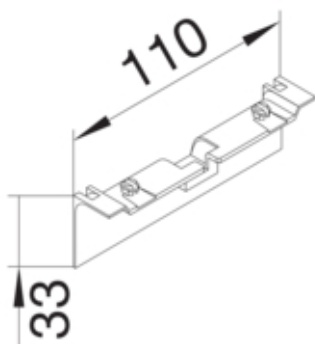




Capac SL20080, RAL9010

SL20080A9010



#### Arhitectura

Tip de montaj	Fixat cu cleme
---------------	----------------

#### Materiale

Culoare	alb pur
Culoare	RAL 9010 - alb pur
Material	ABS
Material	Plastic
Suprafata	netratat

#### Dimensiuni

Înălțimea produsului instalat	33 mm
Înălțimea canalului	80 mm
Lungime	110 mm
Latimea canalului	20 mm

#### Montare

Tip montaj	orizontal
------------	-----------

#### Standarde

Autorizatii	CE
Conform directivelor europene RoHS	conformitate voluntara

#### Protectie

Tip de protectie IP	IP40
Fara halogen	da
Putere impact	IK07

#### Conditii de utilizare

Temperatura lucru	5 60 °C
-------------------	---------