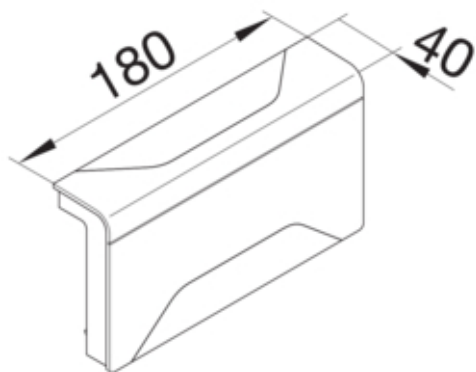




## Derivatie T SL20080, aluminiu

SL200808D1



### Arhitectura

Tip de montaj	Blocat
---------------	--------

### Capac, usa

Sectiune superioara cu garnitura de etansare	Nu
--	----

### Materiale

Culoare	Aluminiu
Material	PC - ABS fara continut de halogen
Material	Plastic
Suprafata	lacuit

### Dimensiuni

Înaltimea canalului	80 mm
Latimea canalului	20 mm

### Accesorii incluse

Configurare accesorii	Piesa fasonata pentru capac
-----------------------	-----------------------------

### Echipament

canal adaptor (pentru adaptarea sistemului de plinta)	Canal pentru traseul cablului
---	-------------------------------

### Standarde

Autorizatii	CE
Conform directivelor europene RoHS	conformitate voluntara

### Protectie

Tip de protectie IP	IP40
Fara halogen	da
Putere impact	IK07

**Conditii de utilizare**

---

Temperatura lucru

5 60 °C

---