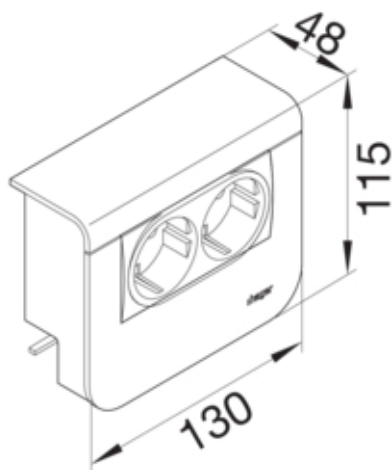




Priza SCHUKO prot. supratensiune, SL20055 aluminiu

SL20055902D1



Arhitectura

Sistem de cuplare	Altele
Tip de montaj	Blocat si înfiletat

Compatibilitate

Format posibilitate de montare a echipamentului	deja asamblat
---	---------------

Principalele caracteristici electrice

Tensiune nominala	230 V
-------------------	-------

Curent electric

Curent nominal	16 A
----------------	------

Materiale

Culoare	Aluminiu
Culoare	aluminiu optic
Material	Plastic
Material	material mixt
Suprafata	lacuit

Dimensiuni

Adâncimea produsului instalat	48 mm
Înaltimea produsului instalat	115 mm
Înaltimea canalului	55 mm
Lungime	130 mm
Latimea canalului	20 mm
Format	Montare echipamente

Montare

Asamblare	posibilitate de montare în serie si modular
-----------	---

Accesorii incluse

preechipat cu	Priza + protectie supratensiune
---------------	---------------------------------

Echipament

Numar unitati	2
---------------	---

Standarde

Autorizatii	CE
Conform directivelor europene RoHs	conformitate voluntara

Protectie

Fara halogen	da
--------------	----

Conditii de utilizare

Temperatura lucru	5 60 °C
-------------------	---------

Identificare

Versiune	Tari suco
----------	-----------