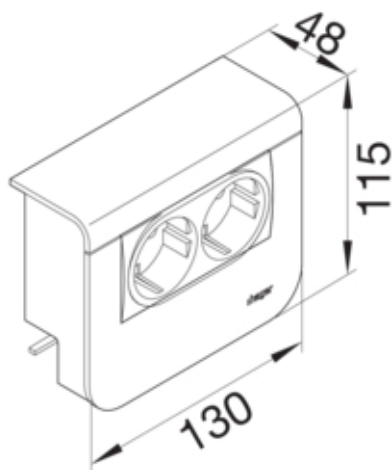




Priza difuzor SL20055, aluminiu

SL20055910D1



Arhitectura

Tip de montaj	Blocat si înfiletat
---------------	---------------------

Compatibilitate

Format posibilitate de montare a echipamentului	deja asamblat
---	---------------

Materiale

Culoare	Aluminiu
Culoare	aluminiu optic
Material	Plastic
Material	material mixt
Suprafata	lacuit

Dimensiuni

Adâncimea produsului instalat	48 mm
Înălțimea produsului instalat	115 mm
Înălțimea canalului	55 mm
Lungime	130 mm
Latimea canalului	20 mm
Format	Montare echipamente

Montare

Tip montaj	orizontal
------------	-----------

Accesorii incluse

preechipat cu	Conexiune pentru difuzoare
---------------	----------------------------

Echipament

Numar unitati	2
---------------	---

Standarde

Autorizatii	CE
Conform directivelor europene RoHS	conformitate voluntara

Protectie

Tip de protectie IP	IP40
Fara halogen	da
Putere impact	IK07

Conditii de utilizare

Temperatura lucru	5 60 °C
-------------------	---------