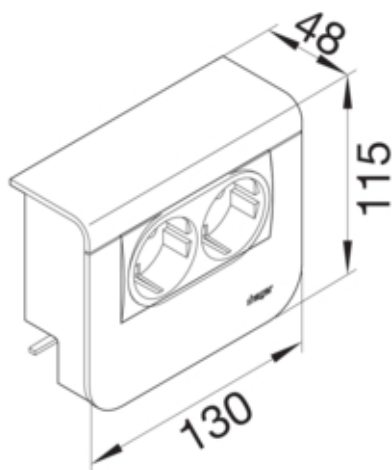




Priza SCHUKO SL20055, aluminiu

SL20055900D1



#### Arhitectura

|                   |                     |
|-------------------|---------------------|
| Sistem de cuplare | Altele              |
| Tip de montaj     | Blocat si înfiletat |

#### Configuratie

|          |  |
|----------|--|
| Executie | Sectiune inferioara si sectiune superioara |
|----------|--|

#### Compatibilitate

|   |               |
|---|---------------|
| Format posibilitate de montare a echipamentului | deja asamblat |
|---|---------------|

#### Principalele caracteristici electrice

|                   |       |
|-------------------|-------|
| Tensiune nominala | 230 V |
|-------------------|-------|

#### Curent electric

|                |      |
|----------------|------|
| Curent nominal | 16 A |
|----------------|------|

#### Materiale

|           |                |
|-----------|----------------|
| Culoare   | Aluminiu       |
| Culoare   | aluminiu optic |
| Material  | Plastic        |
| Material  | material mixt  |
| Suprafata | lacuit         |

#### Dimensiuni

|                               |                     |
|-------------------------------|---------------------|
| Adâncimea produsului instalat | 48 mm               |
| Înaltimea produsului instalat | 115 mm              |
| Înaltimea canalului           | 55 mm               |
| Lungime                       | 130 mm              |
| Latimea canalului             | 20 mm               |
| Format                        | Montare echipamente |

#### Montare

|            |   |
|------------|---|
| Asamblare  | posibilitate de montare în serie si modular |
| Tip montaj | orizontal                                   |

#### Accesorii incluse

|               |              |
|---------------|--------------|
| preechipat cu | 2 prize suco |
|---------------|--------------|

#### Echipament

|               |   |
|---------------|---|
| Numar unitati | 2 |
|---------------|---|

#### Standarde

|                                    |                        |
|------------------------------------|------------------------|
| Autorizatii                        | CE                     |
| Conform directivelor europene RoHs | conformitate voluntara |

#### Protectie

|                     |      |
|---------------------|------|
| Tip de protectie IP | IP40 |
| Fara halogen        | da   |
| Putere impact       | IK07 |

#### Conditii de utilizare

|                   |         |
|-------------------|---------|
| Temperatura lucru | 5 60 °C |
|-------------------|---------|

#### Identificare

|          |           |
|----------|-----------|
| Versiune | Tari suco |
|----------|-----------|