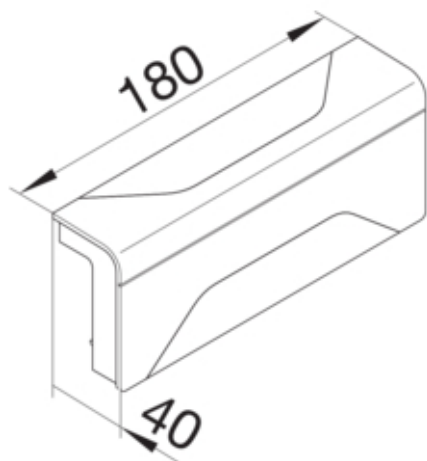




Derivatie T SL20055, RAL9010

SL2005589010



**Arhitectura**

Tip de montaj Blocat

**Capac, usa**

Sectiune superioara cu garnitura de etansare Nu

**Materiale**

Culoare alb pur  
Material ABS  
Material Plastic  
Suprafata netratat

**Dimensiuni**

Înaltimea canalului 55 mm  
Latimea canalului 20 mm

**Accesorii incluse**

Configurare accesorii Piesa fasonata pentru capac

**Echipament**

canal adaptor (pentru adaptarea sistemului de plinta) Canal pentru traseul cablului

**Standarde**

Autorizatii CE  
Conform directivelor europene RoHs conformitate voluntara

**Protectie**

Tip de protectie IP IP40  
Fara halogen da  
Putere impact IK07

**Conditii de utilizare**

---

Temperatura lucru

5 60 °C

---