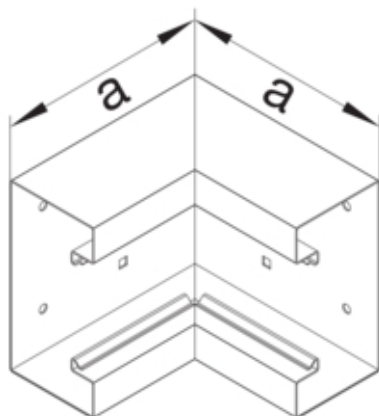




Cot interior BRS85130, otel, RAL9010

BRS8513049010



Arhitectura

Tip de montaj	Fixat cu cleme
---------------	----------------

Conectivitate

Conexiune de canal	fara cuplu
--------------------	------------

Capac, usa

Sectiune superioara cu garnitura de etansare	Nu
Numarul capacelor utilizabile	1

Materiale

Culoare	alb pur
Culoare	RAL 9010 - alb pur
Material	Tabla de otel
Material	Otel
Suprafata	brut

Dimensiuni

Înaltimea canalului	83 mm
Latimea canalului	130 mm
Masura a	163 mm

Setari

Distanța de detectie	90 °
----------------------	------

Accesorii incluse

Configurare accesorii	Sectiune inferioara
-----------------------	---------------------

Standarde

Conform directivelor europene RoHs	conformitate voluntara
------------------------------------	------------------------

Protectie

Fara halogen

da

Conditii de utilizare

Temperatura lucru

-30 90 °C