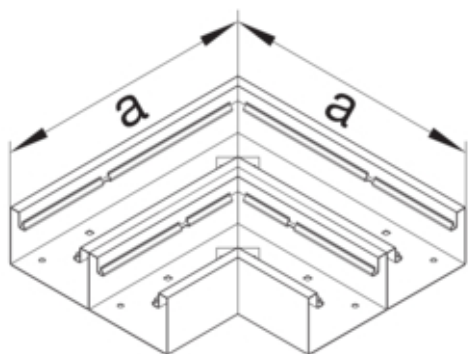




Cot plan BRS65210D, oțel, galvanizat

BRS652105DVERZ



Arhitectura

Tip de montaj	Fixat cu cleme
---------------	----------------

Conectivitate

Conexiune de canal	fara cuplu
--------------------	------------

Capac, usa

Sectiune superioara cu garnitura de etansare	Nu
Numarul capacelor utilizabile	2

Materiale

Culoare	zincat
Material	Tabla de oțel
Material	Oțel
Suprafata	zincat

Dimensiuni

Înaltimea canalului	68 mm
Latimea canalului	210 mm
Masura a	290 mm

Setari

Distanta de detectie	90 °
----------------------	------

Accesorii incluse

Configurare accesorii	Sectiune inferioara
-----------------------	---------------------

Standarde

Conform directivelor europene RoHs	conformitate voluntara
------------------------------------	------------------------

Protectie

Fara halogen	da
--------------	----

Conditii de utilizare

Temperatura lucru

-30 90 °C
