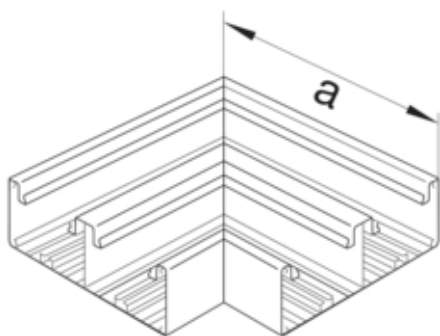




Cot plan BR70214, RAL9010

R90359010



#### Arhitectura

Tip de montaj	Fixat prin însurubare
---------------	-----------------------

#### Conectivitate

Conexiune de canal	fara cuplu
--------------------	------------

#### Capac, usa

Sectiune superioara cu garnitura de etansare	-
Numarul capacelor utilizabile	2

#### Materiale

Culoare	alb pur
Culoare	RAL 9010 - alb pur
Material	PVC
Material	Plastic
Suprafata	netratat

#### Dimensiuni

Înaltimea canalului	68 mm
Latimea canalului	210 mm
Masura a	250 mm

#### Setari

Distanța de detectie	90 °
----------------------	------

#### Accesorii incluse

Configurare accesorii	Sectiune inferioara
-----------------------	---------------------

#### Standarde

Conform directivelor europene RoHs	conformitate voluntara
------------------------------------	------------------------

**Protectie**

---

Fara halogen

nu

---

**Conditii de utilizare**

---

Temperatura lucru

-5 60 °C

---