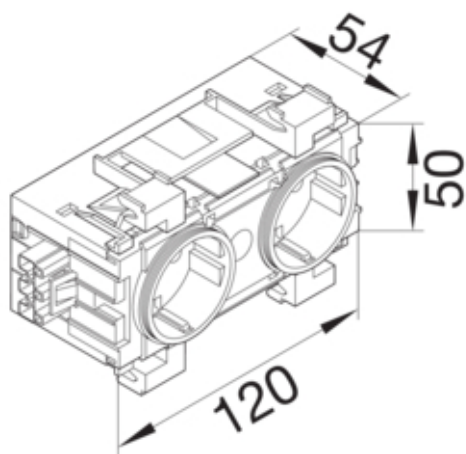




Priza dubla Wago prindere frontala, crem

GS20019001



#### Arhitectura

Sistem de cuplare	Wago Winsta
Numar de poli	2 P
Tip de montaj	doar pe canal de perete

#### Funcții

Protectie integrala a defectelor la pamânt	nu
Conexiuni terminale centralizate	da
Cu indicator luminos	nu
Cu indicator luminos	nu
Protectie supravoltaj	nu

#### Configuratie

Executie	dublu
----------	-------

#### Comenzi si indicatori

Led de semnalizare	Nu
--------------------	----

#### Conectivitate

Cu port USB	nu
-------------	----

#### Principalele caracteristici electrice

Tensiune nominala	250 V
Tip tensiune alimentare	AC
Frecventa	50/60 Hz

#### Curent electric

Curent nominal	16 A
----------------	------

#### Capacitate

Numar locatii module	2
----------------------	---

#### Capac, usa

Executia capacului	fara
Intercuplabil	nu

#### Sursa de alimentare

Alimentare speciala	Nu necesita o sursa de alimentare speciala
---------------------	--

#### Materiale

Culoare	alb cremos
Culoare	alb
Culoare	RAL 9001 - crem
Material	Amestec de materiale
Material	material mixt
Aspect suprafata	mat
Suprafata	netratat

#### Dimensiuni

Adâncimea produsului instalat	54 mm
Înălțimea produsului instalat	50 mm
Lungime	120 mm
Latime produsului instalat	50 mm
Format	Ecoline
Lungime banda	12 mm

#### Montare

Tip de fixare	Montaj frontal
Asamblare	posibilitate de montare în serie
Tip de montaj	Plinta tip pervaz

#### Conexiune

Diametrul conexiunii cu conductor flexibil	0,5 - 4 mm <sup>2</sup>
Diametrul conexiunii cu conductor rigid	1,5 - 2,5 mm <sup>2</sup>
Numar intrari pentru conducte	2
Valoare de reducere a tensiunii	2
Tip de conexiune	QuickConnect

#### Accesorii incluse

Cu siguranta în miniatura	nu
preechipat cu	2 prize suco

#### Echipament

Numar unitati	2
Întreupator pornire/oprire	nu

#### Standarde

Conform directivelor europene RoHS	conformitate voluntara
------------------------------------	------------------------

**Protectie**

Cod IK protectie impotriva impactelor mecanice	07
Tip de protectie IP	IP20
Fara halogen	da
- Protectie sporita a contactului	

**Conditii de utilizare**

Izolant	da
---------	----

**Identificare**

Versiune	Tari suco
----------	-----------