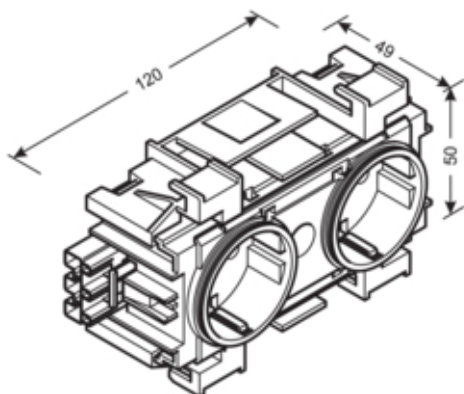


G4001ROT



Arhitectura

Sistem de cuplare	Wago Winsta
Tip de montaj	Blocat

Configuratie

Executie	dublu
----------	-------

Principalele caracteristici electrice

Tensiune nominala	250 V
-------------------	-------

Curent electric

Curent nominal	16 A
----------------	------

Materiale

Culoare	rosu
Material	Amestec de materiale
Suprafata	netrata

Dimensiuni

Format	Otel Ecoline
--------	--------------

Standarde

Conform directivelor europene RoHs	conformitate voluntara
------------------------------------	------------------------

Protectie

Cod IK protectie impotriva impactelor mecanice	07
Fara halogen	da

Identificare

Versiune	Tari suco
----------	-----------