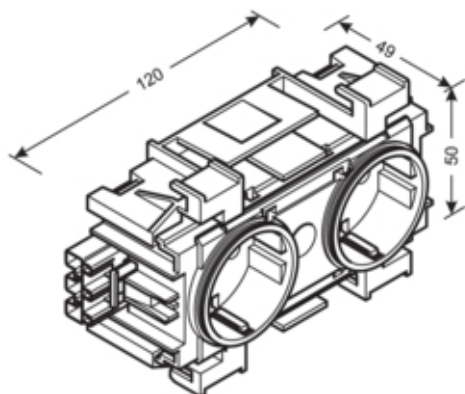


G40019010



Arhitectura

Sistem de cuplare	Wago Winsta
Tip de montaj	Blocat

Configuratie

Executie	dublu
----------	-------

Principalele caracteristici electrice

Tensiune nominala	250 V
-------------------	-------

Curent electric

Curent nominal	16 A
----------------	------

Materiale

Culoare	alb pur
Culoare	RAL 9010 - alb pur
Material	Amestec de materiale
Suprafata	netratat

Dimensiuni

Format	Otel Ecoline
--------	--------------

Standarde

Conform directivelor europene RoHS	conformitate voluntara
------------------------------------	------------------------

Protectie

Cod IK protectie impotriva impactelor mecanice	07
Fara halogen	da

Identificare

Versiune	Tari suco
----------	-----------