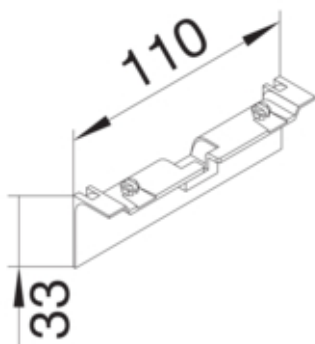




Capac SL20080, aluminiu

SL20080AD1



Arhitectura

Tip de montaj	Fixat cu cleme
---------------	----------------

Materiale

Culoare	Aluminiu
Culoare	aluminiu optic
Material	ABS
Material	Plastic
Suprafata	lacuit

Dimensiuni

Înălțimea produsului instalat	33 mm
Înălțimea canalului	80 mm
Lungime	110 mm
Latimea canalului	20 mm

Montare

Tip montaj	orizontal
------------	-----------

Standarde

Autorizatii	CE
Conform directivelor europene RoHs	conformitate voluntara

Protectie

Tip de protectie IP	IP40
Fara halogen	da
Putere impact	IK07

Conditii de utilizare

Temperatura lucru	5 60 °C
-------------------	---------