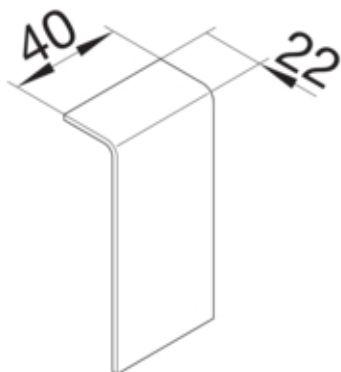




Piesa îmbinare SL20055, RAL9011

SL2008079011



Arhitectura

Tip de montaj	Blocat
---------------	--------

Materiale

Culoare	negru grafit
Culoare	RAL 9011 - negru grafit
Material	PC - ABS fara continut de halogen
Material	Plastic
Suprafata	netratat

Dimensiuni

Înaltimea canalului	80 mm
Latimea canalului	20 mm

Standarde

Autorizatii	CE
Conform directivelor europene RoHs	conformitate voluntara

Protectie

Tip de protectie IP	IP40
Fara halogen	da
Putere impact	IK07

Conditii de utilizare

Temperatura lucru	5 60 °C
-------------------	---------