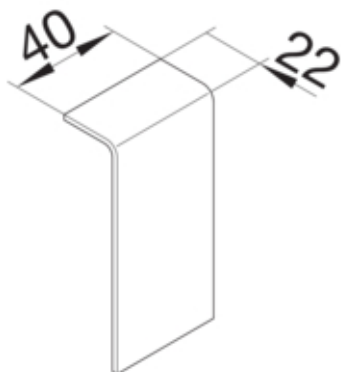




Piesa îmbinare SL20055, RAL9010

SL2008079010



Arhitectura

| | |
|---------------|--------|
| Tip de montaj | Blocat |
|---------------|--------|

Materiale

| | |
|-----------|-----------------------------------|
| Culoare | alb pur |
| Culoare | RAL 9010 - alb pur |
| Material | PC - ABS fara continut de halogen |
| Material | Plastic |
| Suprafata | netratat |

Dimensiuni

| | |
|---------------------|-------|
| Înaltimea canalului | 80 mm |
| Latimea canalului | 20 mm |

Standarde

| | |
|------------------------------------|------------------------|
| Autorizatii | CE |
| Conform directivelor europene RoHs | conformitate voluntara |

Protectie

| | |
|---------------------|------|
| Tip de protectie IP | IP40 |
| Fara halogen | da |
| Putere impact | IK07 |

Conditii de utilizare

| | |
|-------------------|---------|
| Temperatura lucru | 5 60 °C |
|-------------------|---------|