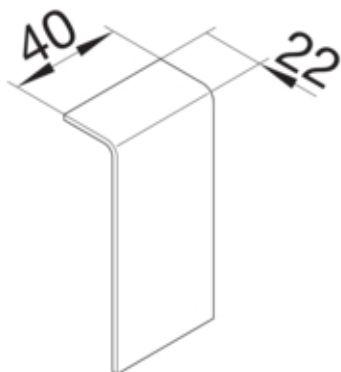




## Piesa îmbinare SL20055, aluminiu

SL200807D1



### Arhitectura

Tip de montaj	Blocat
---------------	--------

### Capac, usa

Sectiune superioara cu garnitura de etansare	-
--	---

### Materiale

Culoare	Aluminiu
Material	PC - ABS fara continut de halogen
Material	Plastic
Suprafata	lacuit

### Dimensiuni

Înaltimea canalului	80 mm
Latimea canalului	20 mm

### Standarde

Autorizatii	CE
Conform directivelor europene RoHs	conformitate voluntara

### Protectie

Tip de protectie IP	IP40
Fara halogen	da
Putere impact	IK07

### Conditii de utilizare

Temperatura lucru	5 60 °C
-------------------	---------