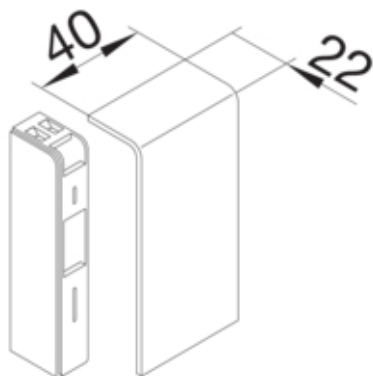




Placa de capat SL20080, artar

SL200806D3



Arhitectura

Tip de montaj	Blocat
---------------	--------

Capac, usa

Secțiune superioara cu garnitura de etansare	-
--	---

Materiale

Culoare	artar
Material	PC - ABS fara continut de halogen
Material	Plastic
Suprafata	imprimat

Dimensiuni

Înălțimea canalului	80 mm
Latimea canalului	20 mm

Standarde

Autorizatii	CE
Conform directivelor europene RoHs	conformitate voluntara

Protectie

Tip de protectie IP	IP40
Fara halogen	da
Putere impact	IK07

Conditii de utilizare

Temperatura lucru	5 60 °C
-------------------	---------