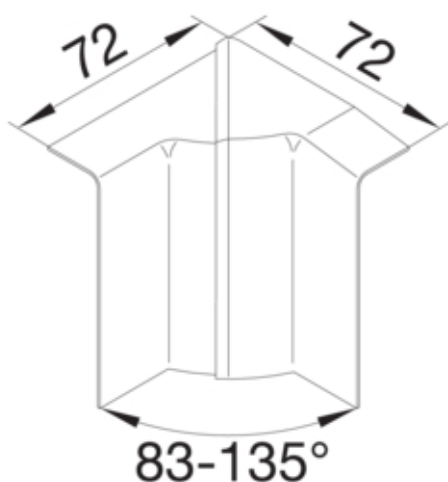




Cot interior SL20080, fag

SL200804D2



#### Arhitectura

Tip de montaj	Blocat
---------------	--------

#### Capac, usa

Secțiune superioara cu garnitura de etansare	Nu
--	----

#### Materiale

Culoare	fag
Material	ABS
Material	Plastic
Suprafata	imprimat

#### Dimensiuni

Înălțimea canalului	80 mm
Latimea canalului	20 mm

#### Setari

Distanța de detectie	83 / 135 °
----------------------	------------

#### Accesorii incluse

Configurare accesorii	Piesa fasonata pentru capac
-----------------------	-----------------------------

#### Standarde

Autorizatii	CE
Conform directivelor europene RoHS	conformitate voluntara

#### Protectie

Tip de protectie IP	IP40
Fara halogen	da
Putere impact	IK07

**Conditii de utilizare**

---

Temperatura lucru

5 60 °C

---