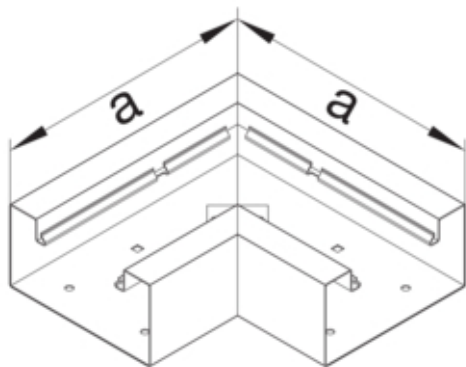




Cot plan BRS85210B, otel, RAL9010

BRS852105B9010



#### Arhitectura

|               |                |
|---------------|----------------|
| Tip de montaj | Fixat cu cleme |
|---------------|----------------|

#### Conectivitate

|                    |            |
|--------------------|------------|
| Conexiune de canal | fara cuplu |
|--------------------|------------|

#### Capac, usa

|  |    |
|--|----|
| Sectiune superioara cu garnitura de etansare | Nu |
| Numarul capacelor utilizabile                | 1  |

#### Materiale

|           |                    |
|-----------|--------------------|
| Culoare   | alb pur            |
| Culoare   | RAL 9010 - alb pur |
| Material  | Tabla de otel      |
| Material  | Otel               |
| Suprafata | brut               |

#### Dimensiuni

|                     |        |
|---------------------|--------|
| Înaltimea canalului | 83 mm  |
| Latimea canalului   | 210 mm |
| Masura a            | 290 mm |

#### Setari

|                      |      |
|----------------------|------|
| Distanța de detectie | 90 ° |
|----------------------|------|

#### Accesorii incluse

|                       |                     |
|-----------------------|---------------------|
| Configurare accesorii | Sectiune inferioara |
|-----------------------|---------------------|

#### Standarde

|                                    |                        |
|------------------------------------|------------------------|
| Conform directivelor europene RoHS | conformitate voluntara |
|------------------------------------|------------------------|

**Protectie**

---

Fara halogen

da

---

**Conditii de utilizare**

---

Temperatura lucru

-30 90 °C

---