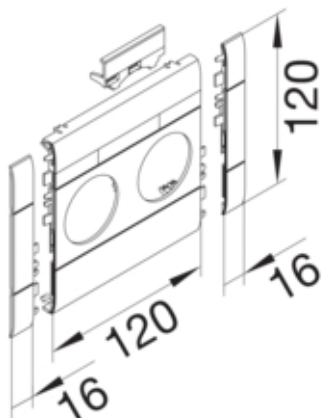


Masca dubla fara halogen, port eticheta, 120mm, crem, BRA, BRS

GB120219001



Configuratie

tip de produs (capac pre-taiat pentru canal cablu)	Capac 2 aparate
Sistem de plinta	BRA, BRS

Capac, usa

Montare capac	Orizontal la interior
Latime OT	120 mm

Materiale

Culoare	alb cremos
Culoare	RAL 9001 - crem
Material	ABS
Material	Plastic

Dimensiuni

Lungime	152 mm
Diametrul deschiderii	48 mm

Echipament

numar iesiri (capac pre-taiat pentru canal cablu)	2
---	---

Standarde

Conform directivelor europene RoHs	conformitate voluntara
------------------------------------	------------------------

Protectie

Fara halogen	da
--------------	----