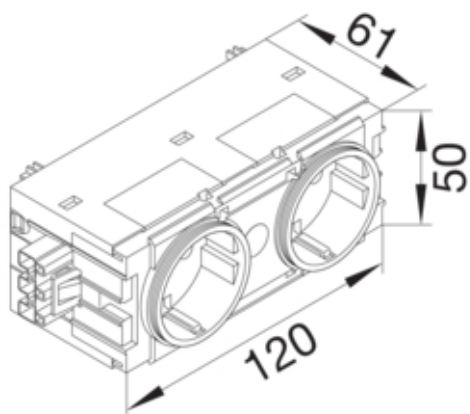




Priza dubla Wago profil C, crem

GS20009001



Arhitectura

Sistem de cuplare	Wago Winsta
Numar de poli	2 P
Tip de montaj	doar pe canal de perete

Funcții

Protectie integrala a defectelor la pamânt	nu
Conexiuni terminale centralizate	da
Cu indicator luminos	nu
Cu indicator luminos	nu
Protectie supravoltaj	nu

Configuratie

Executie	dublu
----------	-------

Comenzi si indicatori

Led de semnalizare	Nu
--------------------	----

Conectivitate

Cu port USB	nu
-------------	----

Principalele caracteristici electrice

Tensiune nominala	250 V
Tip tensiune alimentare	AC
Frecventa	50/60 Hz

Curent electric

Curent nominal	16 A
----------------	------

Capacitate

Numar locatii module	2
----------------------	---

Capac, usa

Executia capacului	fara
Intercuplabil	nu

Sursa de alimentare

Alimentare speciala	Nu necesita o sursa de alimentare speciala
---------------------	--

Materiale

Culoare	alb cremos
Culoare	alb
Culoare	RAL 9001 - crem
Material	Amestec de materiale
Material	material mixt
Aspect suprafata	mat
Suprafata	netratat

Dimensiuni

Adâncimea produsului instalat	61 mm
Înălțimea produsului instalat	50 mm
Lungime	120 mm
Latime produsului instalat	50 mm
Format	Ecoline
Lungime banda	12 mm

Montare

Tip de fixare	Profil C
Asamblare	posibilitate de montare în serie
Tip de montaj	Plinta tip pervaz

Conexiune

Diametrul conexiunii cu conductor flexibil	0,5 - 4 mm ²
Diametrul conexiunii cu conductor rigid	1,5 - 2,5 mm ²
Numar intrari pentru conducte	2
Valoare de reducere a tensiunii	2
Tip de conexiune	QuickConnect

Accesorii incluse

Cu siguranta în miniatura	nu
preechipat cu	2 prize suco

Echipament

Numar unitati	2
Întreupator pornire/oprire	nu

Standarde

Conform directivelor europene RoHS	conformitate voluntara
------------------------------------	------------------------

Protectie

Cod IK protectie impotriva impactelor mecanice	07
Tip de protectie IP	IP20
Fara halogen	da
- Protectie sporita a contactului	

Conditii de utilizare

Izolant	da
---------	----

Identificare

Versiune	Tari suco
----------	-----------