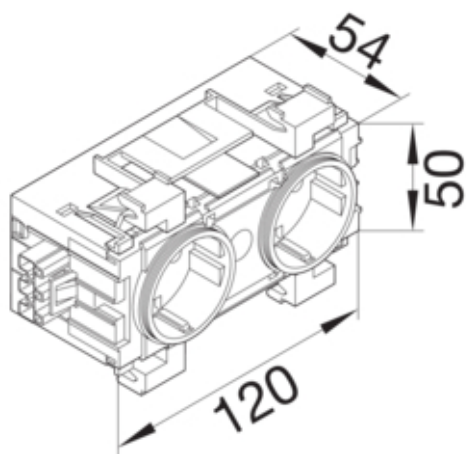


Priza dubla Wago prindere frontala,, antracit

GS20019011



Arhitectura

Sistem de cuplare	Wago Winsta
Numar de poli	2 P
Tip de montaj	doar pe canal de perete

Funcții

Protectie integrala a defectelor la pamânt	nu
Conexiuni terminale centralizate	da
Cu indicator luminos	nu
Cu indicator luminos	nu
Protectie supravoltaj	nu

Configuratie

Executie	dublu
----------	-------

Comenzi si indicatori

Led de semnalizare	Nu
--------------------	----

Conectivitate

Cu port USB	nu
-------------	----

Principalele caracteristici electrice

Tensiune nominala	250 V
Tip tensiune alimentare	AC
Frecventa	50/60 Hz

Curent electric

Curent nominal	16 A
----------------	------

Capacitate

Numar locatii module	2
----------------------	---

Capac, usa

Executia capacului	fara
Intercuplabil	nu

Sursa de alimentare

Alimentare speciala	Nu necesita o sursa de alimentare speciala
---------------------	--

Materiale

Culoare	negru grafit
Culoare	negru
Culoare	RAL 9011 - negru grafit
Material	Amestec de materiale
Material	material mixt
Aspect suprafata	mat
Suprafata	netratat

Dimensiuni

Adâncimea produsului instalat	54 mm
Înălțimea produsului instalat	50 mm
Latimea produsului instalat	120 mm
Format	Ecoline
Lungime banda	12 mm

Montare

Tip de fixare	Montaj frontal
Asamblare	posibilitate de montare în serie
Tip de montaj	Plinta tip pervaz

Conexiune

Diametrul conexiunii cu conductor flexibil	0,5 - 4 mm ²
Diametrul conexiunii cu conductor rigid	1,5 - 2,5 mm ²
Numar intrari pentru conducte	2
Valoare de reducere a tensiunii	2
Tip de conexiune	QuickConnect

Accesorii incluse

Cu siguranta în miniatura	nu
preechipat cu	2 prize suco

Echipament

Numar unitati	2
Întreprupator pornire/oprire	nu

Standarde

Conform directivelor europene RoHs	conformitate voluntara
------------------------------------	------------------------

Protectie

Cod IK protectie impotriva impactelor mecanice	07
Tip de protectie IP	IP20
Fara halogen	da
- Protectie sporita a contactului	

Conditii de utilizare

Izolant

da

Identificare

Versiune

Tari suco
